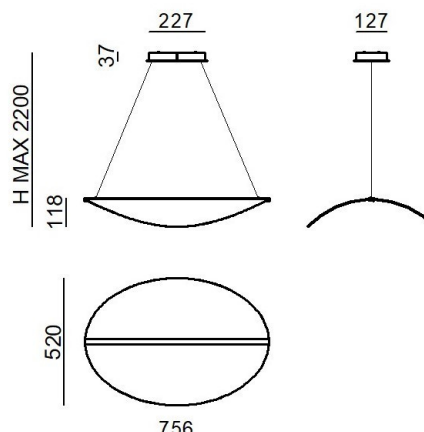
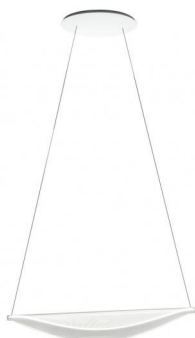


# Diphy\_P1



Sospensione | 220-240 V  
280 topLED 41 W DC - 48 W AC | CRI 90

8173



Dati tecnici	
Anno di realizzazione	2017
Tipologia	Superficie
Posizione installativa	Soffitto
Ambiente installativo	Indoor
Sorgente luminosa	Tecnologia LED
Struttura del circuito	topLED
Ottica	Diffused
Direzione emissione luminosa	verso il basso
Potenza nominale	41 W DC
Potenza totale	48 W
Flusso luminoso sorgente	5011 lm
Tensione	220 - 240 V AC
Frequenza	60 - 50 Hz
CCT / Tonalità	3000 K
Indice di resa cromatica	90 Ra
C.C. / C.V.	AC
Classe di isolamento	1
IP	IP20
Prova del filo incandescente	650°
Montaggio diretto su superfici normalmente infiammabili	Si
CE	Si
Driver incluso	Driver
Articolo dimmerabile	Phase cut
Orientabilità	No
Basculante	No
Calpestabilità	No
Carrabilità	No
Cavo incluso	Si
Lunghezza del cavo	2.5 m
Resinatura	No
Tipologia di emissione luminosa	Doppia emissione
Peso netto	2.91 Kg
Protezione scariche elettrostatiche	No
Protezione surge	No

## Finitura corpo

Materiale	alluminio
Colore	Bianco
Lavorazione	verniciatura

## Finitura diffusore

Materiale	PMMA
Colore	Trasparente
Lavorazione	Incisione laser

## Finitura montatura

Materiale	metallo
Colore	Bianco
Lavorazione	verniciatura

## Cavi Elektrificazione+sospensione

Lunghezza max cavo 2500 mm



Sospensione | 220-240 V | 280 topLED 41 W DC - 48 W AC | CRI 90 | Base  
8173

Sospensione a doppia emissione per applicazione indoor. La sorgente luminosa LED, di colore bianco caldo, con distribuzione luminosa Diffusa, è composta da 280 LED topLED, con una CCT 3000 K ed un CRI 90; il flusso luminoso della sorgente è di 5011 lm, con un'efficienza nominale di 122.2 lm/W.

Il corpo dell'apparecchio, realizzato in alluminio, presenta una finitura di colore bianco, ottenuta tramite verniciatura; il diffusore è prodotto in pmma, con una lavorazione di incisione laser; la montatura è prodotta in metallo, con una finitura di colore bianco, ottenuta tramite verniciatura. Il grado di protezione è IP20; il peso complessivo è di 2.91 kg.

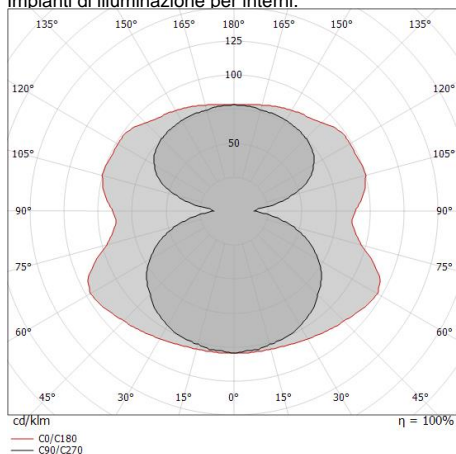
La potenza assorbita dall'apparecchio è di 48 W. Il cavo per l'alimentazione è incluso e presenta una lunghezza di 2.5 m.

L'apparecchio presenta una classe di isolamento I ed è installabile a soffitto.

Conforme alla norma EN 60598-1 e alle relative prescrizioni particolari.

CAM EDILIZIA: Affidamento del servizio di progettazione di interventi edilizi secondo quanto riportato dal "decreto 23 giugno 2022" pubblicato nella "Gazzetta Ufficiale della Repubblica Italiana" serie generale n°183 in vigore dal 18/10/2017 rispetta nello specifico i seguenti criteri: 2.4.3:

Impianti di illuminazione per interni.



## Classe di efficienza energetica

Questo prodotto contiene 2 sorgenti luminose di classe di efficienza energetica E.

## Caratteristiche Illuminotecniche

Resa luminosa apparecchio (LOR)	74 %
Flusso luminoso sorgente	5011 lm
Flusso luminoso apparecchio	3736 lm
Potenza reale apparecchio	48 W
Efficienza reale apparecchio	77 lm/W
Temperatura di colore	3000 K
Deviazione standard di corrispondenza colore	3 Step MacAdam
Indice di resa cromatica	90 Ra
Temperatura di giunzione nell'apparecchio	80

Temperatura standard dell'ambiente di esercizio 25°C

## LED Life / Failure Ratio

L80 B20 C0 80000h

## UGR

UGR axial	15.6
UGR transversal	20.6
X=4H   Y=8H	S=0.25H
Reflection factor	70/50/20

## OPTICAL

Ottica C90/C270	143°
Ottica C0/C180	180°
Light distribution simmetry	Symmetrical 2 assis



Diphy\_P1 | Pendant Luminaires | Accessories  
8173



Dimmer  
220-240V

**Code**  
KIT0026



Dimmer  
Radio-frequenza, 85-240V

**Code**  
KIT0080