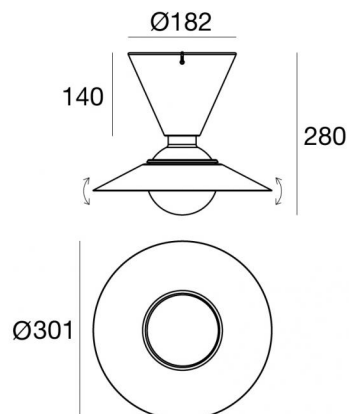




Plafone | 220-240 V | 1xE27  
8967



Dati tecnici	
Designer	De Pas - D'urbino - Lomazzi
Anno di realizzazione	1978
Tipologia	Plafone
Posizione installativa	Soffitto
Ambiente installativo	Indoor
Attacco della lampadina	1 x E27
Direzione emissione luminosa	verso il basso e verso l'alto
Frequenza	50-60 Hz
Ottica	Diffused
Classe di isolamento	1
IP	IP20
Prova del filo incandescente	850°
Montaggio diretto su superfici normalmente infiammabili	Si
CE	Si
Articolo dimmerabile	No
Orientabilità	No
Basculante	Si
angolo totale (piano orizzontale)	90 °
Calpestabilità	No
Carrabilità	No
Cavo incluso	No
Presca elettrica	Tipo L
Resinatura	No
Peso netto	1.195 Kg

Finitura diffusore	
Materiale	alluminio
Colore	Bianco
Lavorazione	verniciatura
Finitura Base	
Materiale	poliuretano
Colore	Nero



Plafone | 220-240 V | 1xE27  
**8967**

Plafone a singola emissione per applicazione indoor. Lampadina LED inclusa, attacco 1xE27.

Il diffusore è prodotto in alluminio, con una lavorazione di verniciatura. Il grado di protezione è IP20; il peso complessivo è di 1.195 kg.

L'apparecchio presenta una classe di isolamento I ed è installabile a soffitto.

Conforme alla norma EN 60598-1 e alle relative prescrizioni particolari.

#### Classe di efficienza energetica

Questo prodotto contiene una sorgente luminosa di classe di efficienza energetica D.

#### Caratteristiche Illuminotecniche

Flusso luminoso sorgente	1520 lm
Temperatura di colore	2700 K
Indice di resa cromatica	80 Ra