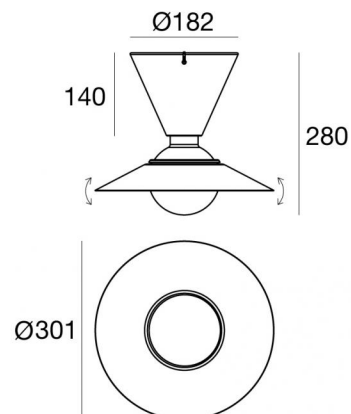




Plafone | 220-240 V | 1xE27
8969



Dati tecnici

Designer	De Pas - D'urbino - Lomazzi
Anno di realizzazione	1978
Tipologia	Plafone
Posizione installativa	Soffitto
Ambiente installativo	Indoor
Attacco della lampadina	1 x E27
Direzione emissione luminosa	verso il basso e verso l'alto
Frequenza	50-60 Hz
Ottica	Diffused
Classe di isolamento	1
IP	IP20
Prova del filo incandescente	850°
Montaggio diretto su superfici normalmente infiammabili	Si
CE	Si
Articolo dimmerabile	No
Orientabilità	No
Basculante	No
Calpestabilità	No
Carrabilità	No
Cavo incluso	No
Presca elettrica	Tipo L
Resinatura	No
Peso netto	1.195 Kg

Finitura diffusore

Materiale	alluminio
Colore	Bianco
Lavorazione	verniciatura

Finitura Base

Materiale	poliuretano
Lavorazione	Verniciatura a polvere



Plafone | 220-240 V | 1xE27
8969

Plafone a singola emissione per applicazione indoor. Lampadina LED inclusa, attacco 1xE27.

Il diffusore è prodotto in alluminio, con una lavorazione di verniciatura. Il grado di protezione è IP20; il peso complessivo è di 1.195 kg.

L'apparecchio presenta una classe di isolamento I ed è installabile a soffitto.

Conforme alla norma EN 60598-1 e alle relative prescrizioni particolari.

Classe di efficienza energetica

Questo prodotto contiene una sorgente luminosa di classe di efficienza energetica D.

Caratteristiche Illuminotecniche

Flusso luminoso sorgente	1520 lm
Temperatura di colore	2700 K
Indice di resa cromatica	80 Ra