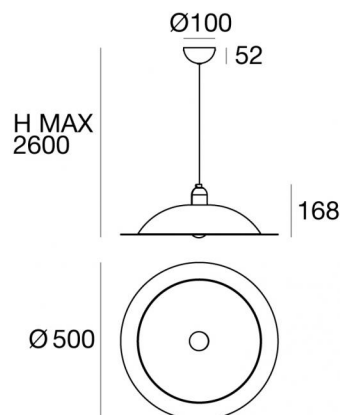


Lampiatto



Sospensione | 220-240 V | 1xE27
8990



Dati tecnici	
Designer	De Pas - D'urbino - Lomazzi
Anno di realizzazione	1971
Tipologia	Sospensione
Posizione installativa	Soffitto
Ambiente installativo	Indoor
Attacco della lampadina	1 x E27
Direzione emissione luminosa	verso il basso
Frequenza	50-60 Hz
Ottica	Diffused
Classe di isolamento	1
IP	IP20
Prova del filo incandescente	650°
Montaggio diretto su superfici normalmente infiammabili	Si
CE	Si
Articolo dimmerabile	No
Orientabilità	No
Basculante	No
Calpestabilità	No
Carrabilità	No
Cavo incluso	Si
Lunghezza del cavo	2.5 m
Resinatura	No
Peso netto	1.44 Kg

Finitura diffusore	
Materiale	alluminio - alluminio
Colore	Giallo RAL 1003 - Bianco RAL 9016
Lavorazione	Verniciatura a polvere - Verniciatura a polvere

Finitura montatura	
Materiale	metallo
Colore	Bianco RAL 9016
Lavorazione	verniciatura

Cavi Sospensione	
Lunghezza max cavo	2500 mm



Sospensione | 220-240 V | 1xE27
8990

Sospensione a singola emissione per applicazione indoor. Lampadina LED inclusa, attacco 1xE27.

Il diffusore è prodotto in alluminio, con una lavorazione di verniciatura a polvere il diffusore è prodotto in alluminio, con una lavorazione di verniciatura a polvere; la montatura è prodotta in metallo, con una finitura di colore bianco ral 9016, ottenuta tramite verniciatura. Il grado di protezione è IP20; il peso complessivo è di 1.44 kg.

. Il cavo per l'alimentazione è incluso e presenta una lunghezza di 2.5 m.

L'apparecchio presenta una classe di isolamento I ed è installabile a soffitto.

Conforme alla norma EN 60598-1 e alle relative prescrizioni particolari.

Classe di efficienza energetica

Questo prodotto contiene una sorgente luminosa di classe di efficienza energetica A+.

Caratteristiche Illuminotecniche

Flusso luminoso sorgente	1520 lm
Temperatura di colore	2700 K
Indice di resa cromatica	80 Ra