

FIȘA TEHNICĂ  
SCHEMA DATI  
ТЕХНИЧЕСКАЯ СПЕЦИФИКАЦИЯ  
ADATLAP  
ЛИСТ С ДАННИ  
DÁTOVÝ HÁROK

## ORBIT

Art. 01-2482

EN - Suspension for interior equipped with SMD LEDs, structure of aluminum and metal with bronze finish, diffusers of satin white acrylic.

RO - Suspensie pentru interior echipată cu LED-uri SMD, structură din aluminiu și metal finisată bronz, dispersoare din acril alb satinat.

IT - Sospensione per interni equipaggiata con SMD LED, struttura in alluminio e metallo finitura bronzo, diffusori in acrilico satinato bianco.

RU - Люстра для интерьера оснащенная светодиодами SMD, структура из алюминия и металла отделанные под бронзу, рассеиватель из белого сатинированного акрила.

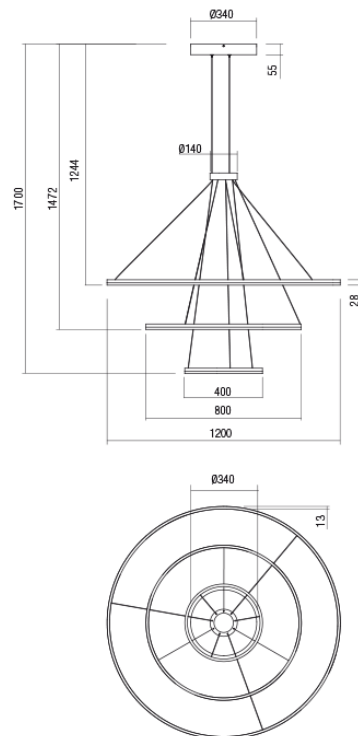
HU - Beltéri függeszték, SMD LED-el szerelve, bronz színű alumínium szerkezet, akril fehér opál disperzör.

BG - Интериорно висящо осветително тяло с SMD LED платка, корпус от алуминий и метал в бронз и дифузер от бял акрил.

SK - Závesné svetidlo pre interiér vybavené LED diódami SMD, štruktúra z kovu a hliníka lakovaná v bronzovej farbe, saténový biely akrylový difúzor.



Product type	<b>Suspension</b>
Input voltage	<b>220-240V, 50/60Hz</b>
Power	<b>151W</b>
Led type	<b>SMD LED 2835 1032 pcs x 0,15W</b>
Color temperature	<b>4000K</b>
Led luminous flux	<b>18199 lm</b>
System luminous flux	<b>11812 lm</b>
CRI	<b>80</b>
OPTICS	-
Dimmable	<b>TRIAC DIMMING</b>
Øuse (lm)	<b>18199</b>
Pon (w)	<b>151</b>
FTM	<b>0.926</b>
ηTM	<b>111.6</b>
Energy efficiency class	<b>E</b>
Warranty (years)	<b>3</b>
Protection class	<b>Class I</b>
IP rating	<b>IP20</b>



LED removal by a specialist **YES**  
Driver removal by a specialist **YES**

Standards: EN 60598-1:2015 + A1:2018, EN 60598-2-1:2020, EN 60598-2-2:2012, EN 62493:2015, EN 62471:2008, EN 62031:2008 + A1:2013 + A2:2015, EN 60529:1992 + A2:2013, EN 55015:2019 + A11:2020, EN 61000-3-2:2019, EN 61000-3-3:2013 + A1:2019, EN 61547:2009.  
Made in PRC.