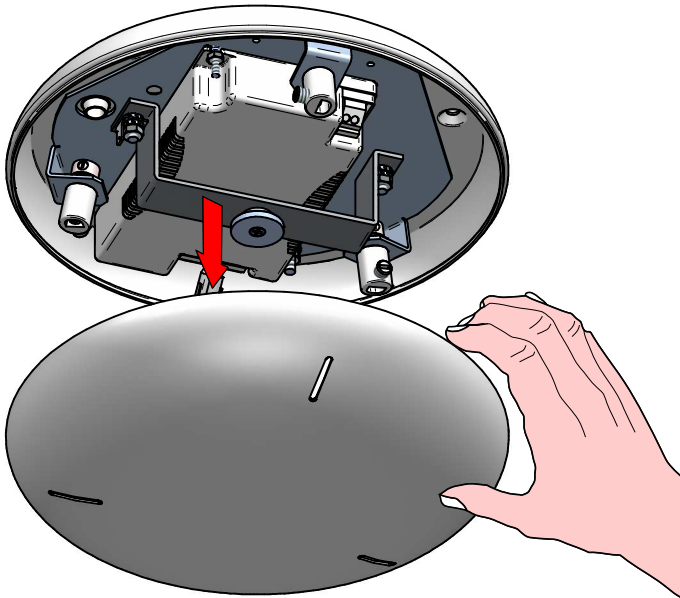
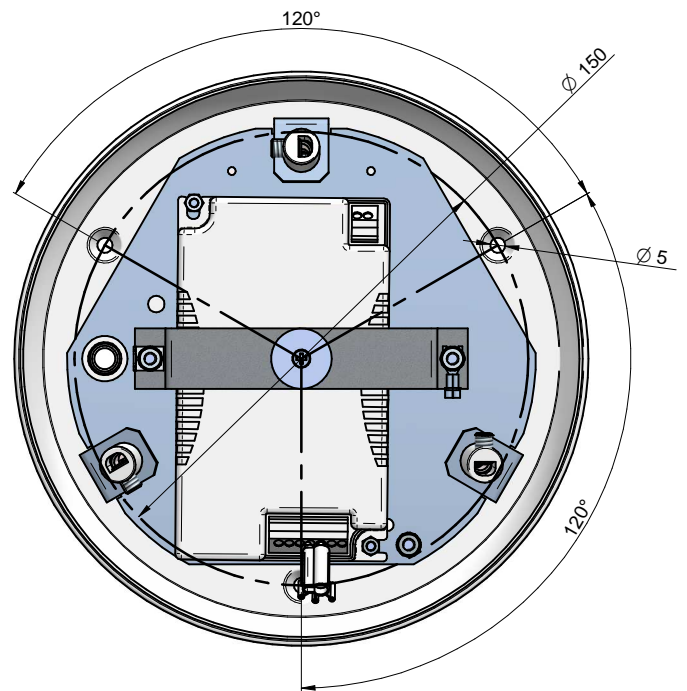


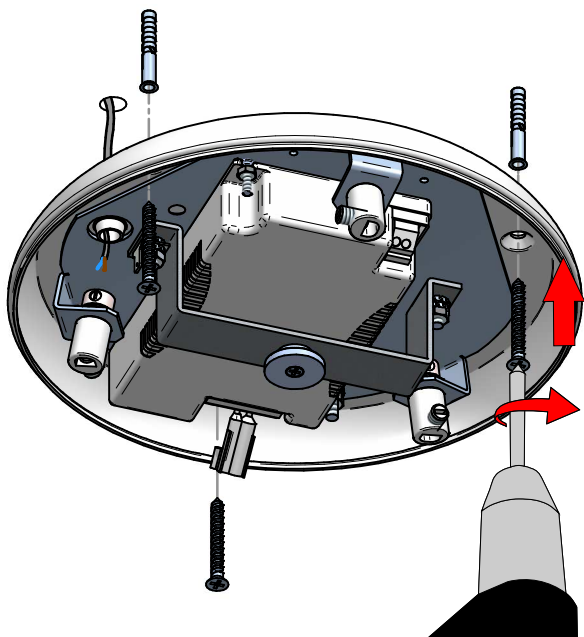
1



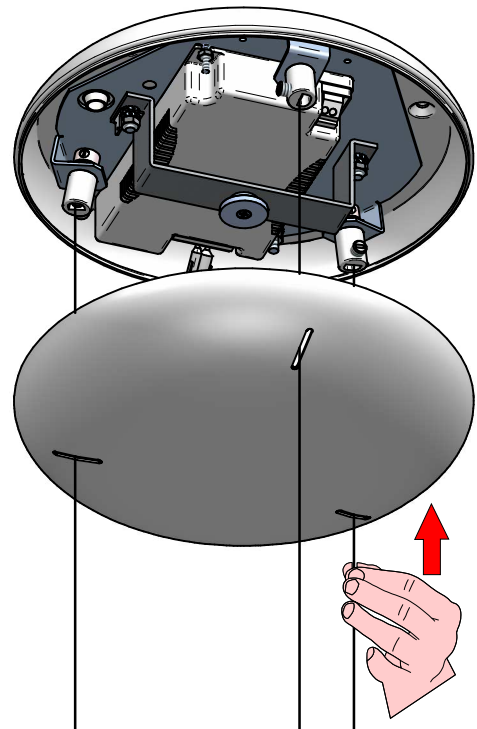
2



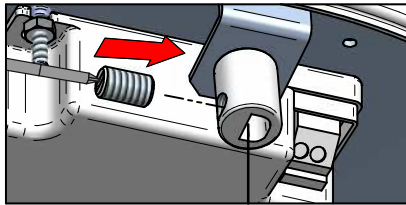
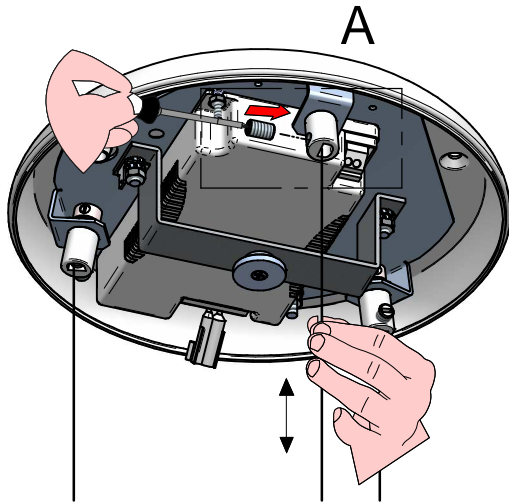
3



4

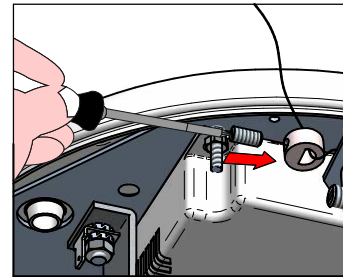
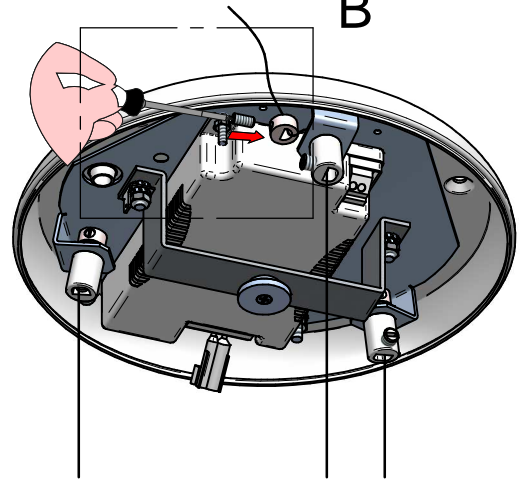


5



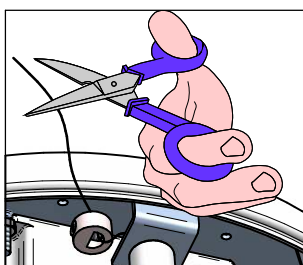
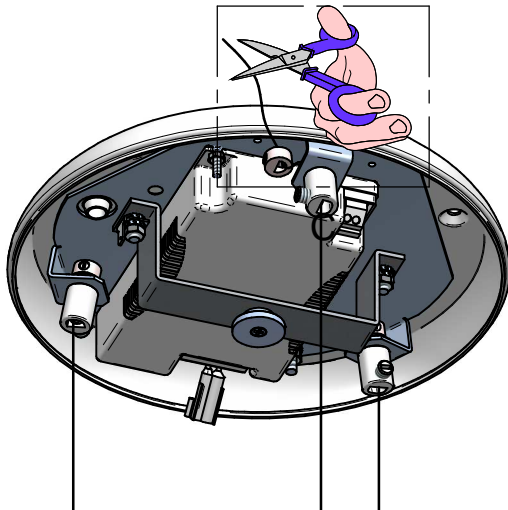
DETTAGLIO A

B



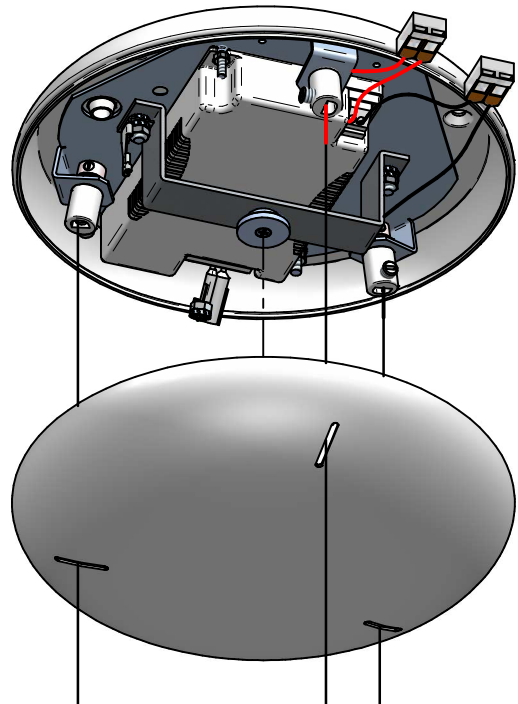
DETTAGLIO B

7

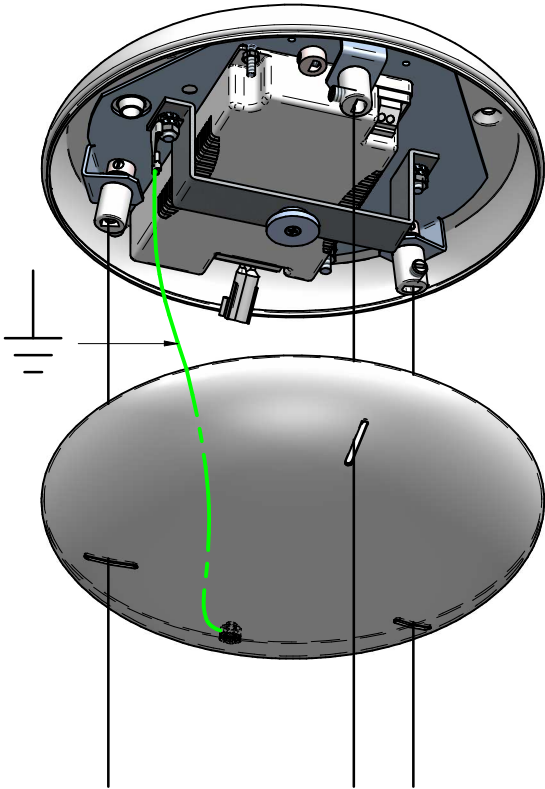


DETTAGLIO C

8

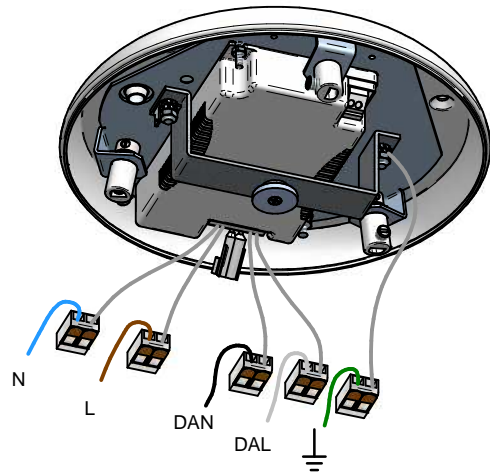


9

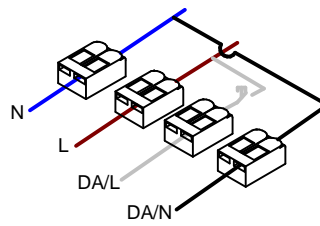


### DALI

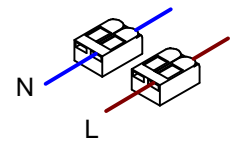
1



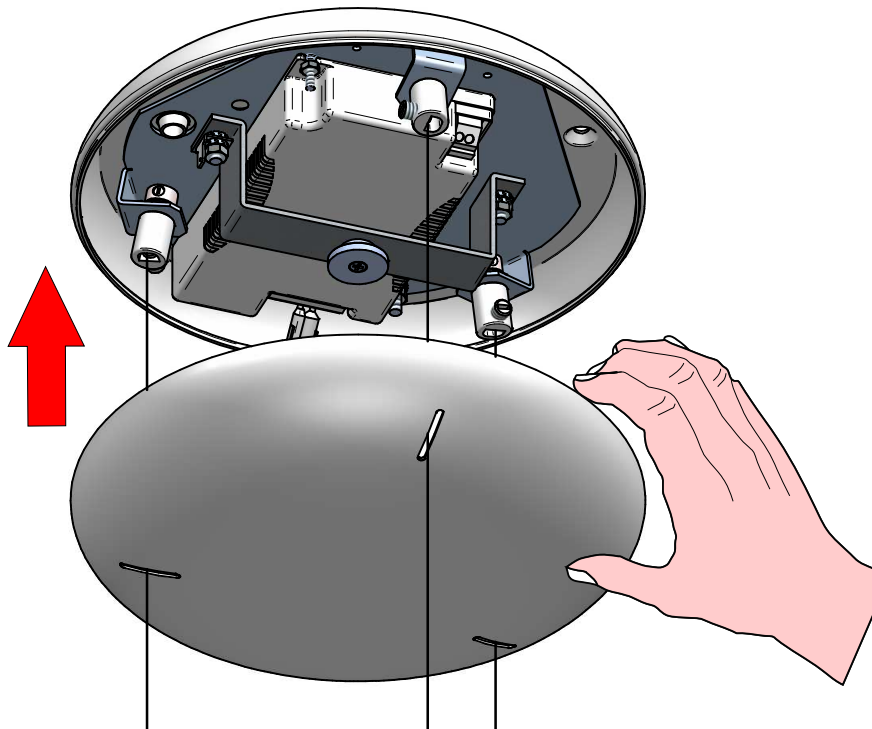
### PUSH DIM



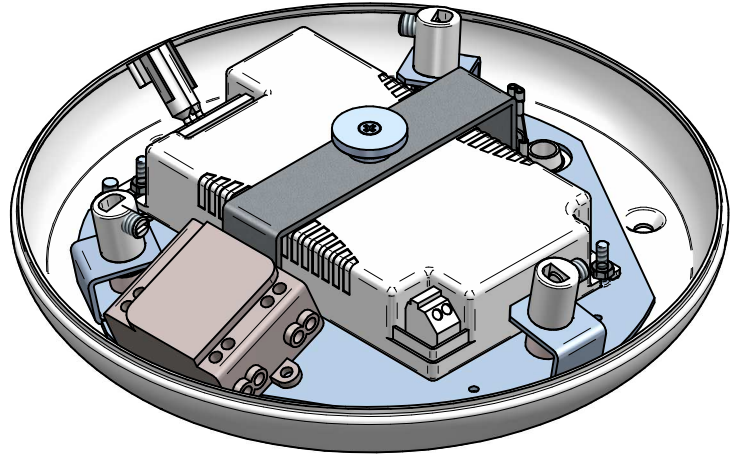
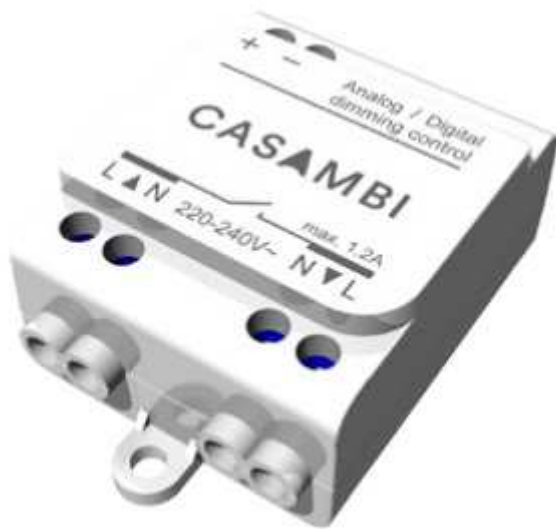
### ON/OFF



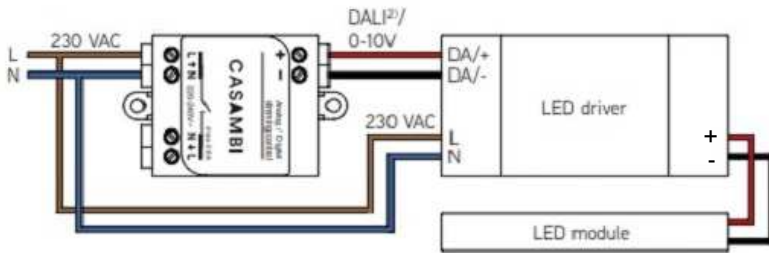
11



### KIT0079 - CASAMBI



#### DALI / 1-10V



#### DALI / 1-10V

